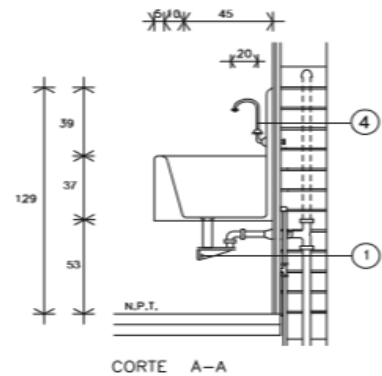
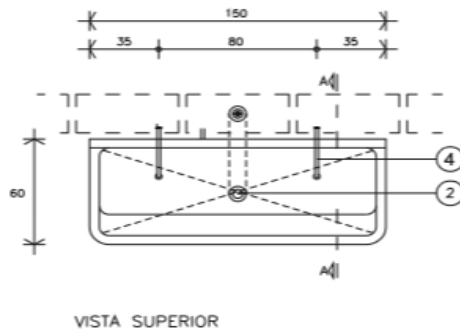
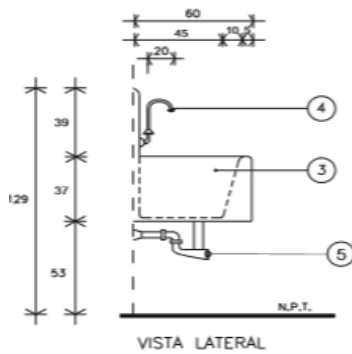
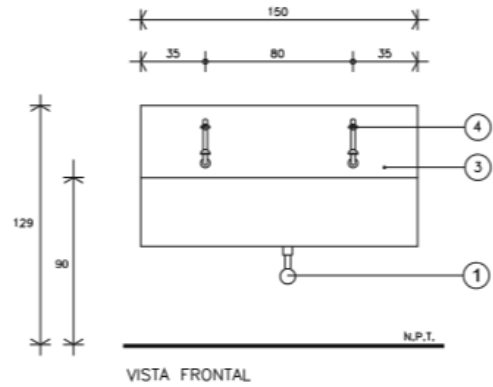


## LAVABO DOBLE PARA CIRUJANO



## ESPECIFICACIONES

DIMENSIONES GENERALES. FRENTE 150CM, FONDO 60CM, ALTURA 37CM, ALTURA DE PISO A PARTE SUPERIOR DEL LAVABO 90 CM.

1.- CUERPO, RESPALDO Y TINA FABRICADOS DE ACERO INOXIDABLE TIPO AISI 304 CAL.18; ACABADO PULIDO CON PREPARACIONES NECESARIAS PARA LA INSTALACION DE LA LLAVE MEZCLADORA Y CONTRACANASTA, CON PERFORACIONES NECESARIAS PARA SU FIJACION A MURO, EL RESPALDO ES DISEÑADO CON LA FORMA, ESPESOR Y ALTURA NECESARIOS PARA CONTENER LOS ACCESORIOS Y SISTEMAS DE LA LLAVE MEZCLADORA.

NOTA:  
TOLERANCIAS EN LAS DIMENSIONES GENRALES +/- 1.0CM.