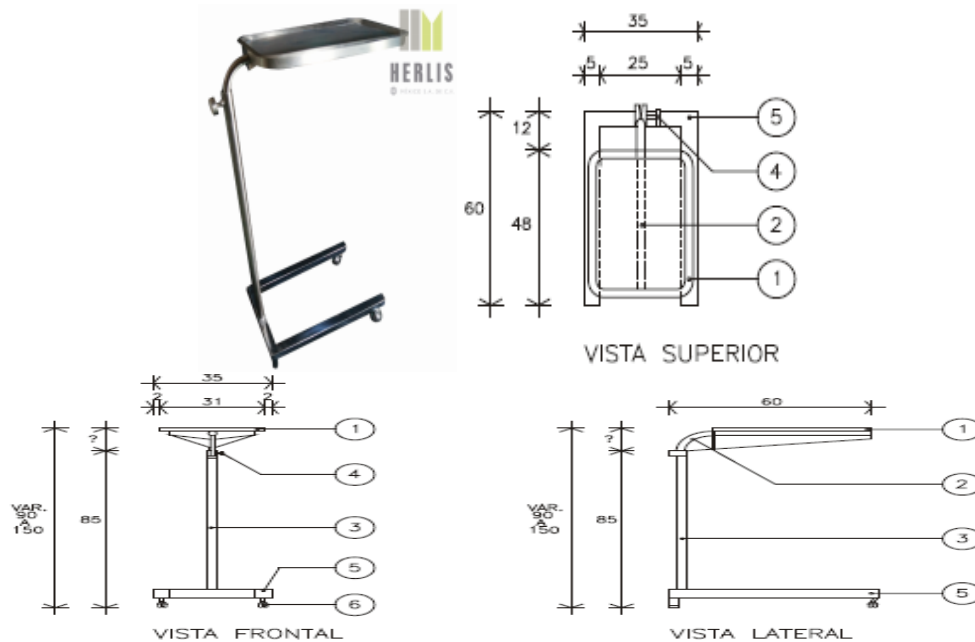


MESA MAYO CON CHAROLA



ESPECIFICACIONES

1. ARO PORTA CHAROLA DE 2.54 (1") CAL. NO.16 Y CHAROLA CAL. NO. 20 DE ACERO INOXIDABLE TIPO AISI 304, ACABADO PULIDO.
2. COLUMNA DESLIZABLE EN PERFIL TUBULAR REDONDO DE ACERO INOXIDABLE CAL. NO.18 DE 25.4 MM (1") DE DIÁMETRO, ACABADO PULIDO.
3. COLUMNA FIJA DE TUBULAR REDONDO DE ACERO INOXIDABLE CAL. 18 DE 31.75 MM. (1 1/4") DE DIÁMETRO ACABADO PULIDO.
4. SISTEMA OPRESOR PARA COLOCAR LA COLUMNA DESLIZABLE A DIFERENTES ALTURAS A BASE DE PERILLA OPRESORA DE PLASTICO
5. PERFIL TUBULAR CUADRADO DE 51X51 MM. (2"X2") DE LAMINA DE ACERO INOX. CAL.18, ACABADO PULIDO, LASTRADO CON CONTRAPESO DE PLOMO O ACERO.
6. LLANTAS DE GEL DE 3"

NOTA:
TOLERANCIA EN LAS DIMENSIONES GENERALES +/- 1.0 CM.